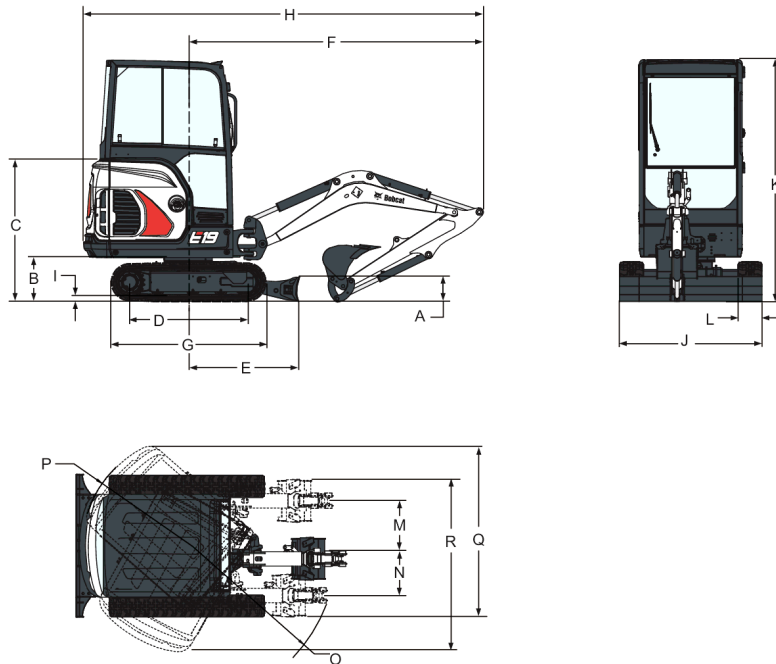


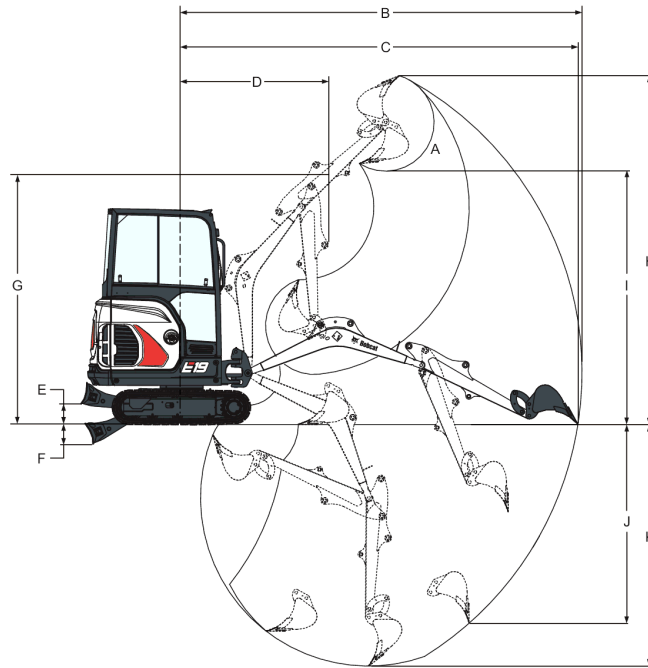
Abmessungen



(A) Planierschildhöhe	235.0 mm
(B) Abstand, Oberwagen zum Boden	419.0 mm
(C) Oberseite Motorabdeckung bis Boden	1340.0 mm
(D) Raupenlänge am Boden	1114.0 mm
(E) Maschinenmitte bis Planierschild	1045.0 mm
(F) Minimaler Radius in Fahrposition	2832.0 mm
(F*) Minimaler Radius in Fahrposition, langer Löffelstiel	2812.0 mm
(G) Gesamtlänge des Raupenfahrwerks	1476.0 mm
(H) Gesamtlänge in Fahrposition	3831.0 mm
(H*) Gesamtlänge in Fahrposition, langer Löffelstiel	3812.0 mm
(I) Raupenstollenhöhe	25.0 mm
(J) Planierschildbreite	980.0 mm
(J*) Planierschildbreite (Verbreiterungen ausgefahren)	1360.0 mm
(K) Höhe	2299.0 mm
(L) Raupenbreite	230.0 mm
(M) Maschinenmitte bis Mitte des Auslegers, Linksschwenkung	433.0 mm
(N) Maschinenmitte bis Mitte des Auslegers, Rechtsschwenkung	589.0 mm
(O) Minimaler Wenderadius	1154.0 mm
(P) Schwenkabstand, hinten	1009.0 mm
(Q) Arbeitsbreite bei maximaler Rechtsschwenkung	1801.0 mm
(R) Arbeitsbreite bei maximaler Linksschwenkung	1645.0 mm
(*) Auslegerlänge (vom Ausleger-Drehbolzen zum Löffelstiel-Drehbolzen)	1850.0 mm
(*) Standard-Löffelstiellänge (vom Löffelstiel-Drehbolzen zum Löffel-Drehbolzen)	1090.0 mm
(*) Optionale Löffelstiellänge (vom Löffelstiel-Drehbolzen zum Löffel-Drehbolzen)	1270.0 mm

(Werte mit einem „“ gelten für den langen Löffelstiel)*

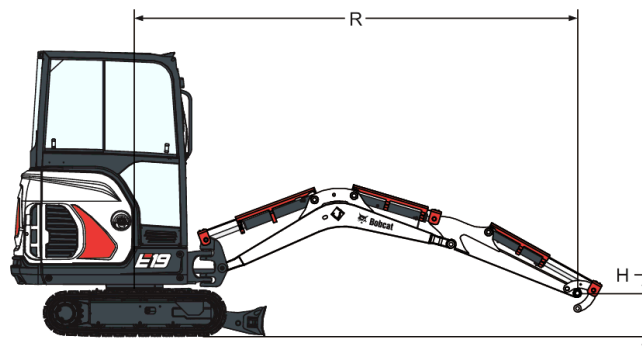
Arbeitsbereich



(A) Löffelkippwinkel	196.0°
(B) Maximale Reichweite mit Löffel	4084.0 mm
(B*) Maximale Reichweite mit Löffel, langer Löffelstiel	4257.0 mm
(C) Maximale Reichweite auf Bodenhöhe	4039.0 mm
(C*) Maximale Reichweite auf Bodenhöhe, langer Löffelstiel	4214.0 mm
(D) Maximaler Radius des Löffels bei maximal angehobenem Ausleger und voll angezogenem Löffelstiel	1542.0 mm
(D*) Maximaler Radius des Löffels bei maximal angehobenem Ausleger und voll angezogenem Löffelstiel, langer Löffelstiel	1561.0 mm
(E) Maximale Planierschildhöhe	220.0 mm
(F) Maximale Planierschildtiefe	204.0 mm
(G) Maximale Höhe des Löffels mit angezogenem Löffelstiel	2564.0 mm
(H) Löffelhöhe, ausgekippt	3573.0 mm
(H*) Löffelhöhe, ausgekippt, langer Löffelstiel	3701.0 mm
(I) Löffelhöhe, angekippt	2566.0 mm
(I*) Löffelhöhe, angekippt, langer Löffelstiel	2693.0 mm
(J) Maximale senkrechte Grabtiefe	1948.0 mm
(J*) Maximale senkrechte Grabtiefe, langer Löffelstiel	2115.0 mm
(K) Maximale Grabtiefe	2385.0 mm
(K*) Maximale Grabtiefe, langer Löffelstiel	2565.0 mm

(Werte mit einem „“ gelten für den langen Löffelstiel)*

Hubkraft - Standard-Löffelstiel, langer Planierschild



Hubpunkthöhe [H] (mm)	Max. Radius [R] (mm)	Hub bei max. Radius (kg)	Hub bei 2000-mm-Radius	Hub bei 3000-mm-Radius
2000	3175	422*	-	394*
1000	3533	402*	660*	459*
Masse	3515	380*	896*	497*
-1000	3112	368*	739*	409*

* Hydraulische Nennhubkraft

Hubpunkthöhe [H] (mm)	Max. Radius [R] (mm)	Hub bei max. Radius (kg)	Hub bei 2000-mm-Radius	Hub bei 3000-mm-Radius
2000	3175	244	-	277
1000	3533	198	487	261
Masse	3515	193	439	244
-1000	3112	222	401	235

* Hydraulische Nennhubkraft

Hubpunkthöhe [H] (mm)	Max. Radius [R] (mm)	Hub bei max. Radius (kg)	Hub bei 2000-mm-Radius	Hub bei 3000-mm-Radius
2000	3175	293	-	309
1000	3533	237	543	312
Masse	3515	232	504	294
-1000	3112	270	478	272

* Hydraulische Nennhubkraft

Hubkraft - Standard-Löffelstiel, langer Planierschild und zus. Gegengewicht

Hubpunkthöhe [H] (mm)	Max. Radius [R] (mm)	Hub bei max. Radius (kg)	Hub bei 2000-mm-Radius	Hub bei 3000-mm-Radius
2000	3175	422*	-	394*
1000	3533	402*	660*	459*
Masse	3515	380*	896*	497*
-1000	3112	368*	739*	409*

* Hydraulische Nennhubkraft

Hubpunkthöhe [H] (mm)	Max. Radius [R] (mm)	Hub bei max. Radius (kg)	Hub bei 2000-mm-Radius	Hub bei 3000-mm-Radius
2000	3175	264	-	299
1000	3533	217	524	283
Masse	3515	211	477	266
-1000	3112	243	439	257

* Hydraulische Nennhubkraft

Hubpunkthöhe [H] (mm)	Max. Radius [R] (mm)	Hub bei max. Radius (kg)	Hub bei 2000-mm-Radius	Hub bei 3000-mm-Radius
2000	3175	314	-	331
1000	3533	255	660*	334
Masse	3515	250	542	317
-1000	3112	291	516	395

* Hydraulische Nennhubkraft

Hubkraft - Langer Löffelstiel, langer Planierschild

Hubpunkthöhe [H] (mm)	Max. Radius [R] (mm)	Hub bei max. Radius (kg)	Hub bei 2000-mm-Radius	Hub bei 3000-mm-Radius
2000	3175	380*	-	341*
1000	3533	372*	496*	412*
Masse	3515	364*	855*	466*
-1000	3112	351*	735*	406*

* Hydraulische Nennhubkraft

Hubpunkthöhe [H] (mm)	Max. Radius [R] (mm)	Hub bei max. Radius (kg)	Hub bei 2000-mm-Radius	Hub bei 3000-mm-Radius
2000	3175	230	-	278
1000	3533	191	496*	260
Masse	3515	186	438	245
-1000	3112	210	407	239

* Hydraulische Nennhubkraft

Hubpunkthöhe [H] (mm)	Max. Radius [R] (mm)	Hub bei max. Radius (kg)	Hub bei 2000-mm-Radius	Hub bei 3000-mm-Radius
2000	3175	276	-	341*
1000	3533	227	496*	312
Masse	3515	222	503	295
-1000	3112	255	484	276
* Hydraulische Nennhubkraft				

Hubkraft - Standard-Löffelstiel, langer Planierschild, Zylinderabdeckungen

Hubpunkthöhe [H] (mm)	Max. Radius [R] (mm)	Hub bei max. Radius (kg)	Hub bei 2000-mm-Radius	Hub bei 3000-mm-Radius
2000	3175	422*	-	394*
1000	3533	402*	660*	459*
Masse	3515	380*	896*	497*
-1000	3112	368*	739*	409*

* Hydraulische Nennhubkraft

Hubpunkthöhe [H] (mm)	Max. Radius [R] (mm)	Hub bei max. Radius (kg)	Hub bei 2000-mm-Radius	Hub bei 3000-mm-Radius
2000	3175	232	-	266
1000	3533	185	471	247
Masse	3515	178	415	227
-1000	3112	205	375	217

* Hydraulische Nennhubkraft

Hubpunkthöhe [H] (mm)	Max. Radius [R] (mm)	Hub bei max. Radius (kg)	Hub bei 2000-mm-Radius	Hub bei 3000-mm-Radius
2000	3175	380	-	297
1000	3533	223	526	298
Masse	3515	216	479	277
-1000	3112	253	452	254

* Hydraulische Nennhubkraft

Hubkraft - Standard-Löffelstiel, langer Planierschild und zus. Gegengewicht, Zylinderabdeckungen

Hubpunkthöhe [H] (mm)	Max. Radius [R] (mm)	Hub bei max. Radius (kg)	Hub bei 2000-mm-Radius	Hub bei 3000-mm-Radius
2000	3175	422*	-	394*
1000	3533	402*	660*	459*
Masse	3515	380*	896*	497*
-1000	3112	368*	739*	409*

* Hydraulische Nennhubkraft

Hubpunkthöhe [H] (mm)	Max. Radius [R] (mm)	Hub bei max. Radius (kg)	Hub bei 2000-mm-Radius	Hub bei 3000-mm-Radius
2000	3175	253	-	288
1000	3533	203	509	269
Masse	3515	197	452	249
-1000	3112	227	412	239

* Hydraulische Nennhubkraft

Hubpunkthöhe [H] (mm)	Max. Radius [R] (mm)	Hub bei max. Radius (kg)	Hub bei 2000-mm-Radius	Hub bei 3000-mm-Radius
2000	3175	302	-	319
1000	3533	242	660*	320
Masse	3515	236	517	299
-1000	3112	276	489	276

* Hydraulische Nennhubkraft

Hubkraft - Langer Löffelstiel, langer Planierschild, Zylinderabdeckungen

Hubpunkthöhe [H] (mm)	Max. Radius [R] (mm)	Hub bei max. Radius (kg)	Hub bei 2000-mm-Radius	Hub bei 3000-mm-Radius
2000	3372	380*	-	341*
1000	3708	372*	496*	412*
Masse	3691	364*	855*	466*
-1000	3315	351*	735*	406*

* Hydraulische Nennhubkraft

Hubpunkthöhe [H] (mm)	Max. Radius [R] (mm)	Hub bei max. Radius (kg)	Hub bei 2000-mm-Radius	Hub bei 3000-mm-Radius
2000	3372	218	-	268
1000	3708	177	496*	247
Masse	3691	171	438	229
-1000	3315	194	407	221

* Hydraulische Nennhubkraft

Hubpunkthöhe [H] (mm)	Max. Radius [R] (mm)	Hub bei max. Radius (kg)	Hub bei 2000-mm-Radius	Hub bei 3000-mm-Radius
2000	3372	264	-	321
1000	3708	213	496*	298
Masse	3691	207	479	278
-1000	3315	238	457	258

* Hydraulische Nennhubkraft

Hubkraft - Langer Löffelstiel, langer Planierschild und zus. Gegengewicht, Zylinderabdeckungen

Hubpunkthöhe [H] (mm)	Max. Radius [R] (mm)	Hub bei max. Radius (kg)	Hub bei 2000-mm-Radius	Hub bei 3000-mm-Radius
2000	3372	380*	-	341*
1000	3708	372*	496*	412*
Masse	3691	364*	855*	466*
-1000	3315	351*	735*	406*

* Hydraulische Nennhubkraft

Hubpunkthöhe [H] (mm)	Max. Radius [R] (mm)	Hub bei max. Radius (kg)	Hub bei 2000-mm-Radius	Hub bei 3000-mm-Radius
2000	3372	237	-	284
1000	3708	194	496*	269
Masse	3691	188	454	251
-1000	3315	213	418	243

* Hydraulische Nennhubkraft

Hubpunkthöhe [H] (mm)	Max. Radius [R] (mm)	Hub bei max. Radius (kg)	Hub bei 2000-mm-Radius	Hub bei 3000-mm-Radius
2000	3372	283	-	328
1000	3708	231	496*	320
Masse	3691	224	516	301
-1000	3315	258	495	280

* Hydraulische Nennhubkraft

Leistungsdaten

Reißkraft (ISO 6015)	10371 N
Reißkraft, langer Löffelstiel (ISO 6015)	9279 N
Losbrechkraft (ISO 6015)	20835 N
Deichsel-Zugkraft	19380 N
Bodendruck mit Gummiraupen	32.40 kPa

Taktzeiten

Ausleger anheben	4.4 s
Ausleger absenken	3.8 s
Löffel ankippen	2.0 s
Löffel auskippen	1.2 s
Löffelstiel anziehen	2.4 s
Löffelstiel ausfahren	2.0 s
Auslegerschwenkung, links	2.9 s
Auslegerschwenkung, rechts	3.6 s
Schild anheben	2.6 s
Schild absenken	2.6 s
Schwenkzyklus	8.4 RPM
Raupenfahrwerk ausfahren	4.1 s
Raupenfahrwerk einfahren	3.5 s

Gewichte

Betriebsgewicht mit Kabine und Schaufel (ISO 6016)	1885 kg
Transportgewicht (ohne Anbaugerät)	1768 kg
Gewichtsreduktion mit Fahrerschutzdach	-96 kg
Zusätzliches Gewicht für langen Löffelstiel	6 kg
Zusätzliches Gewicht für langes Planierschild	9 kg
Zusätzliches Gewicht für Gegengewicht	50 kg

Motor

Fabrikat / Modell	Kubota / D722-E4B-BCZ-7
Kraftstoff	Diesel
Kühl-	Wasser, Zwangsumlaufsystem
Max. Leistung bei 2.500 U/min (ISO 14396)	10.2 kW
Max. Drehmoment (SAE)	43.5 Nm
Anzahl Zylinder	3
Verdrängung	719 cm ³
Bohrung	67.0 mm
Hub	68.0 mm
Luftfilter	Zwei auswechselbare Papiertrockenfilter
Zündung	Diesel-Kompressionszündung
Starthilfe	Ansaugluftheizung
Kurbelgehäuseentlüftung	Geschlossene Entlüftung
Kraftstofffilter	
Schmierung	Zwangsschmierung mit Patronenfilter

Elektrik

Lichtmaschine	12 V — 40 A — offener Rahmen mit internem Regler
Batterie	12 V — 500 A Kaltstartstrom — 90 Minuten Reserve
Anlasser	12 V - 1,4 kW - positiver Schaltantrieb

Hydrauliksystem

Pumpentyp	Doppelkolbenpumpe mit Zahnradpumpe
Förderleistung	41.30 L/min
Förderleistung (Kolbenverstellpumpe)	30.00 L/min
Förderleistung (Zahnradpumpe)	11.30 L/min
Schwenkbremslösedruck	137.00 bar
Systemdruck für Schwenkhydraulik	137.0 bar
Zusatzhydraulikablass	180.0 bar
Sekundärventildruck für Ausleger-, Löffel- und Löffelstielhydraulik	250.00 bar
Druckbegrenzung Löffel, Zylinderboden und Stangenseite	210.00 bar
Druckbegrenzung Löffel, Zylinderboden und Stangenseite	290.00 bar
Steuerventil	9-Schieber, Open-Center-Parallelkonstruktion
Zusatzhydraulik	30.00 L/min

Hydraulikzylinder

Auslegerzylinder	Endlagendämpfung
Bohrung	69.9 mm
Kolbenstange	41.3 mm
Hub	445.0 mm

Löffelstielzylinder	Endlagendämpfung
Bohrung	60.3 mm
Kolbenstange	38.1 mm
Hub	424.9 mm
Schaufelzylinder	Keine Endlagendämpfung
Bohrung	57.2 mm
Kolbenstange	38.1 mm
Hub	385.0 mm
Auslegerschwenkzylinder	Endlagendämpfung
Bohrung	60.3 mm
Kolbenstange	31.8 mm
Hub	411.2 mm
Planierschildzylinder	Keine Endlagendämpfung
Bohrung	63.5 mm
Kolbenstange	34.9 mm
Hub	107.9 mm
Untervagenzylinder	Keine Endlagendämpfung
Bohrung	44.5 mm
Kolbenstange	25.4 mm
Hub	385.0 mm

Schaufeln

Breite (mm)	Gewicht (kg)	Fassungsvermögen gestrichen (m³)	Nennfüllmenge (m³)
150	26.3	-	0.011
230	30.4	-	0.017
300	34.5	-	0.025
400	41.7	-	0.036
450	44.8	-	0.041
500	47.7	-	0.047
600	55.2	-	0.058
800	62	-	0.051
1000	74	-	0.065

Schwenkwerk

Auslegerschwenkung, links	80.0°
Auslegerschwenkung, rechts	60.0°
Drehkranz	Eine Reihe aus abgedichteten Kugellagern mit Innenverzahnung
Schwenkmotor	Orbitmotor

Fahrtrieb

Fahrtriebsmotor	Jede Raupe wird von einem hydraulischen Axialkolbenmotor angetrieben
Direktantrieb	Zwei-Stufen-Planetenuntersetzung 30.36:1

Traktion

Raupenbreite	230.0 mm
Raupeneinstellvorrichtungen	Geschmiert, mit stoßdämpfenden Rückschlagfedern
Raupen, Standard	Gummiraupen mit verdoppeltem Zahneingriff
Max. Fahrgeschwindigkeit, niedrige Stufe	2.5 km/h
Max. Fahrgeschwindigkeit, hohe Stufe	4.0 km/h
Unterwagen	Abgedichtete Laufrollen mit verstärktem Rollenrahmen
Anzahl der Laufrollen pro Seite	3
Steigfähigkeit	30.0°

Bremsen

Feststellbremse	Hydraulikverriegelung am Motor
Schwenkbremse	Federdruck, Lösen durch Druck
Fahrwerksbremse	Hydraulikverriegelung am Motor

Füllmengen

Kühlsystem	3.30 L
Motorschmierung plus Ölfilter	3.30 L
Kraftstofftank	19.00 L
Hydrauliköltank	14.30 L
Hydrauliksystem	19.00 L
Achsantriebsgehäuse (jeweils)	0.40 L

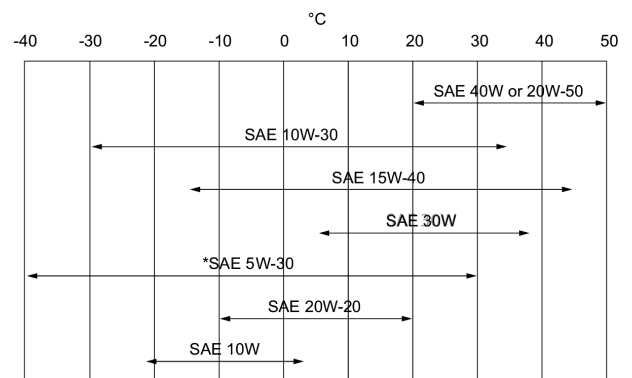
Flüssigkeitsspezifikationen

Motorkühlmittel

Gemisch aus Propylenglykol und Wasser (53 %–47 %) mit Frostschutz bis -37°C

Motoröl

5-L-Kanister - 6904844A, 25-L-Behälter - 6904844B, 209-L-Fass - 6904844C, 1000-L-Tank - 6904844D
 Öl muss mindestens der API-Klassifizierung CD, CE, CF4, CG4 entsprechen. Empfohlene SAE-Viskositätszahl für zu erwartenden Temperaturbereich.



Hydrauliköl

* Kann nur verwendet werden, wenn der geeignete Dieseldieselfkraftstoff zur Verfügung steht. Für Synthetiköl die Empfehlungen des Ölherstellers beachten.
 Bobcat Superior SH, 5-Kanister - 6904842A, 25-L-Behälter - 6904842B, 209-L-Fass - 6904842C, 1000-L-Tank - 6904842D
 Bobcat Bio Hydraulic, L-Kanister - 6904843A, 25-L-Behälter - 6904843B, 209-L-Fass - 6904843C, 1000-L-Tank - 6904843D
 Motoröl ist keine akzeptable alternative Flüssigkeit.

Bedienelemente

Motor
 Starten
 Planierschild
 Auslegerschwenkung

Handhebel auf der rechten Seite
 Schlüssel-Zündschalter und Abschaltung
 Rechter Handhebel
 Rechtes Pedal oder elektronischer Schalter am linken Joystick (optional)

Hydraulik

Zwei Joysticks für Ausleger, Schaufel, Löffelstiel und Oberwagenschwenkung

Zusatzhydraulik

Linkes Pedal oder elektronischer Schalter am rechten Joystick mit 3 Zusatzhydraulikflussmodi (optional)

Schwenkverriegelung am Oberwagen für Halt und Wartung
 Haltebremse für Schwenkung des Oberwagens
 Lenkung

Hydraulikverriegelung am Motor
 Federdruck, Lösen durch Druck
 Richtungs- und Geschwindigkeitssteuerung über zwei Handhebel oder zwei Pedale

Instrumente

- LCD-Anzeige
 - Betriebsstundenzähler
 - Arbeitsuhr
 - Motordrehzahl
 - Batteriespannung
 - Service-Erinnerung
 - Servicecodes
 - Vorwärmen des Motors und Countdown für Glühkerzen (hängt von der Motorkühlmitteltemperatur ab)
 - Zusatzhydraulikmodus-Anzeige (H, 3, 2, 1, Aus) (optional)
- Messanzeigen
 - Kraftstoffstand
 - Motorkühlmitteltemperatur
- Anzeigen
 - Anzeige für hohe Fahrstufe
 - Sicherheitsgurt
 - Linke Konsolenverriegelung
- Warnleuchten
 - Allgemeine Warnung
 - Motorstörung
 - Störung des Hydrauliksystems
- Tasten
 - Scheinwerfer
 - Zusatzhydraulik (1 LED – Zusatzhydraulik aktiv, beide LEDs – Einrastung aktiv)
 - Informationen
- Linke Konsole
 - Schalter für Wisch-/Waschanlage (optional)
 - Schalter für den einfahrbaren Unterwagen
 - Kennleuchte/Stroboskop (optional)
 - Schalter für den Überlastmelder (optional)

Instandsetzung

Der Kraftstoffzufüllstutzen ist extern und verfügt über ein Schloss, um mutwillige Beschädigungen zu vermeiden. Zugang zu folgenden Komponenten ist über die Hecktür oder seitliche Zugangshaube möglich:

- Luftfilter mit Anzeige
- Batterie
- Kühlsystem (Motoröl- und Hydraulikölkühler trennbar zur Reinigung)
- Motoröl- und Kraftstofffilter
- Motorölstand
- Kraftstoffzufüllöffnung
- Anlasser
- Schauglas für Hydraulikölstand
- Schauglas für Kraftstoffstand

Zentraler Schmierpunkt für Schwenklager, Schwenkbolzen und Versetz-Zylinder
Hecktür und Zugangsabdeckung sind mit Verriegelungen zum Schutz vor Vandalismus ausgestattet.
Einfacher Zugang zu allen Schmierpunkten.

Standardmerkmale

- 230-mm-Gummiraupen
- 980-mm-Planierschild mit zwei 190-mm-Schildverbreiterungen
- Batterie-Trennschalter

- Steuerkonsolenverriegelung
- Getränkehalter
- Doppelt wirkende Zusatzhydraulik mit Schnellkupplungen
- Motorüberwachung mit automatischer Abschaltung
- Freiliegendes Gegengewicht mit 4 mm Heckklappe aus Stahl
- Einklappbare und ergonomische Pedale
- Warnton bei vollem Kraftstofftank
- Hupe
- Hydraulik- und Fahrhebelsperre
- Hydraulik-Joystick-Bedienung
- Einfahrbarer hydraulischer Unterwagen (1360 mm bis 980 mm)
- Automatik-Sicherheitsgurt
- TOPS/ROPS/FOPS-Schutzdach ¹
- Zwei Fahrgeschwindigkeitsstufen
- Vier Befestigungspunkte am Oberwagen
- Wasserabscheider
- Arbeitsscheinwerfer (Ausleger)
- Garantie: 12 Monate oder 2000 Betriebsstunden (was zuerst eintritt)

Optionen

Options

- Erste AUX-Hydraulik am Löffelstiel
- Zweite AUX-Hydraulik
- Zusatzleuchten (2+1)
- AM/FM MP3-Stereoradio
- Kennleuchte
- Komfortpaket (Superior-Sitz für Schutzdach oder Federsitz mit Bezug für Kabine, autom. Gangschaltung, Zusatzhydraulik- und Versatzvorsteuerung)
- Abbruchpaket (Ausleger, Löffelstiel, Schaufel-Zylinderabdeckungen und Hochleistungs-Schlauchsenschutz)
- Feuerlöscher
- Hydraulikklammer
- Schlüsselloser Start
- Klac- und MS03-Kupplungen
- Satz LED-Leuchten
- Seitenspiegel links und rechts
- Langer Löffelstiel mit Befestigungsschellen
- Langer Planierschild
- Objebthandhabungsgerät (Sicherheitsventile + Überlastwarngerät + Hebeöse)
- Leistungspaket (Hochleistungs-Fahrtriebsmotoren, zus. Gegengewicht)
- Lexan-Schutzverglasung
- Fahrbewegungsalarm
- TOPS/ROPS/FOPS-Kabine mit Heizung

1. Überrollschutz (ROPS) – Erfüllt Anforderungen nach ISO 3471. Umkippschutz (TOPS) – Erfüllt Anforderungen nach ISO 12117. Schutz gegen herabfallende Gegenstände (FOPS) – Erfüllt Anforderungen nach ISO 3449.

Anbaugeräte

- Erdbohrer
- Erdbohrer-Zubehör
- Gitterschaufel, gebolzt
- Gitterschaufel, Klac
- Gitterschaufel, SW
- Hämmer
- Hydraulikkammern
- Klac
- Kupplungen, mechanisch
- Laser-Ausrüstung
- Planierlöffel, deutscher Typ
- Planierlöffel, gebolzt
- Räumlöffel, Klac
- Schwenklöffel, gebolzt
- Schwenklöffel, Klac
- Schwenklöffel, SW
- Spatenlöffel, gebolzt
- Spatenlöffel, Klac
- Spatenlöffel, SW
- Tieflöffel, deutsches Profil
- Tieflöffel, gebolzt
- Tieflöffel, Klac

Umgebungsbedingungen

Geräuschpegel LpA (EU-Richtlinie 2006/42/EG)	79 dB(A)
Geräuschpegel LWA (EU-Richtlinie 2000/14/EG)	93 dB(A)
Körpervibration (ISO 2631–1)	0.09 ms ⁻²
Hand-/Arm vibration (ISO 5349–1)	0.33 ms ⁻²

Sicherheit

Aufroll-Sicherheitsgurt, Standard	Muss beim Betreiben des Baggers immer angelegt werden.
Fahrerkabine, Standard	Ein Fahrerschutzdach mit vier Trägern oder optional geschlossene Kabine. Überrollschutz (ROPS) - Erfüllt die Anforderungen gemäß ISO 3471. Kippschutzaufbau (TOPS) - Erfüllt die Anforderungen gemäß ISO 12117. Aufbau zum Schutz gegen herabfallende Gegenstände (FOPS) – Erfüllt die Anforderungen gemäß ISO 3449. Sollten beim Ein-/Aussteigen immer benutzt werden. Trittstufen auf Fahrerschutzdachschwelle, beim Ein-/Aussteigen zu benutzen.
Handgriffe, Standard	Bei Arbeiten in Räumen und bei schlechten Lichtverhältnissen einschalten.
Rutschfeste Trittleisten, Standard	Fahrerkonsole, hockgeklappt, sperrt Arbeitsgruppen- und Fahrfunktionen.
Frontarbeitsscheinwerfer, Standard	Eine automatische Scheibenbremse verriegelt den Oberwagen zu Transportzwecken mit dem Unterwagen.
Steuerverriegelung, Standard	Verhindert eine Aktivierung der Auslegerschwenkfunktion.
Schwenkverriegelung am Oberwagen, Standard	Für Einsatz bei Bedarf
Pedalsperre, Standard	Verhindert das Eindringen von Gegenständen und Material in die Kabine.
Fahrbewegungsalarm, optional	
Schutzgittersatz, optional	
Betriebshandbuch, Standard	