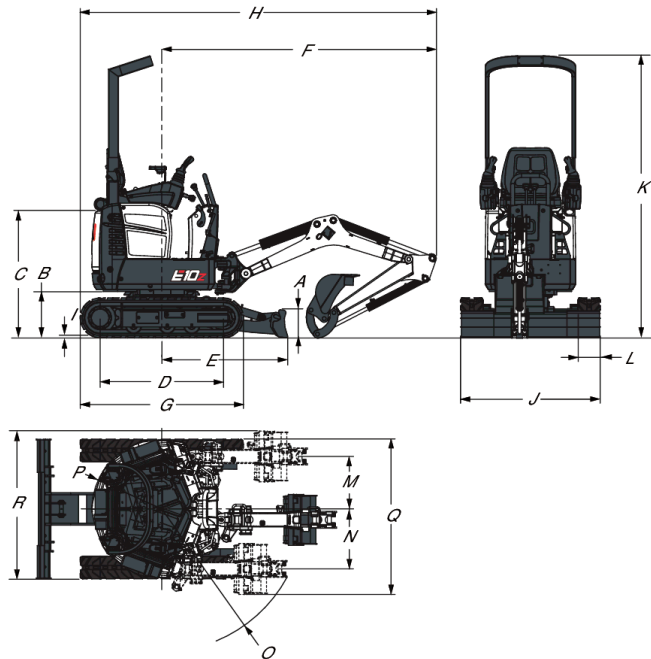
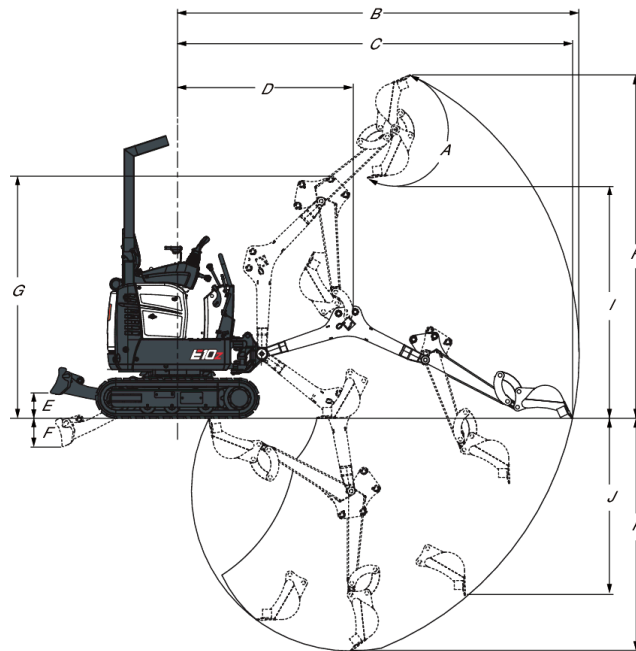


## Abmessungen



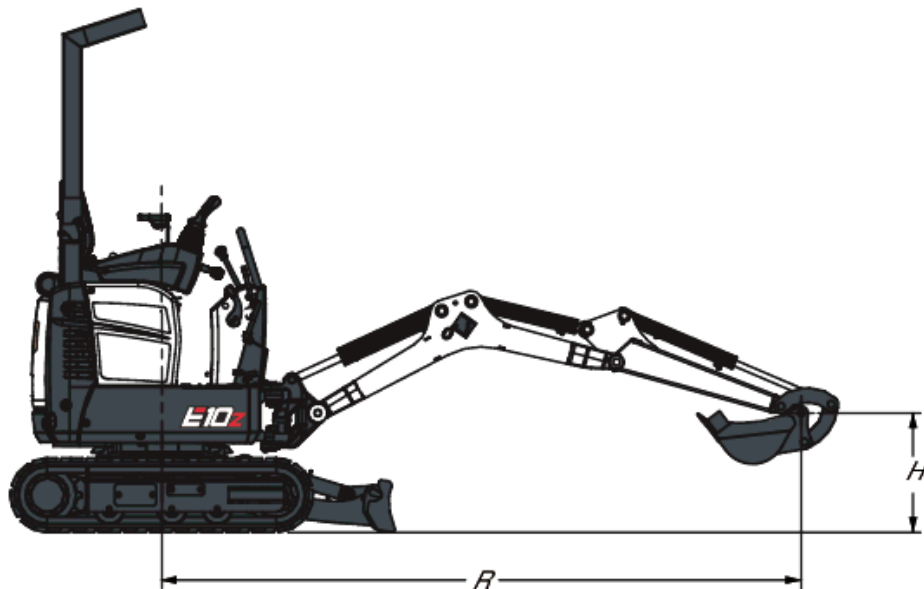
(A) Planierschildhöhe	220.0 mm
(B) Abstand, Oberwagen zum Boden	363.0 mm
(C) Oberseite Motorabdeckung bis Boden	992.0 mm
(D) Raupenlänge am Boden	968.0 mm
(E) Maschinenmitte bis Planierschild	987.0 mm
(F) Minimaler Radius in Fahrposition	2153.0 mm
(G) Gesamtlänge des Raupenfahrwerks	1280.0 mm
(H) Gesamtlänge in Fahrposition	2793.0 mm
(I) Raupenstollenhöhe	16.0 mm
(J) Planierschildbreite	710.0 mm
(J) Planierschildbreite (Verbreiterungen ausgefahren)	1100.0 mm
(K) Höhe	2209.0 mm
(L) Raupenbreite	180.0 mm
(M) Maschinenmitte bis Mitte des Auslegers, Linksschwenkung	413.0 mm
(N) Maschinenmitte bis Mitte des Auslegers, Rechtsschwenkung	471.0 mm
(O) Minimaler Wenderadius	1121.0 mm
(P) Schwenkabstand, hinten	550.0 mm
(Q) Arbeitsbreite bei maximaler Rechtsschwenkung, langer Löffelstil	1221.0 mm
(R) Arbeitsbreite bei maximaler Linksschwenkung, langer Löffelstil	1162.0 mm
(•) Auslegerlänge (vom Ausleger-Drehbolzen zum Löffelstiel-Drehbolzen)	1276.0 mm
(•) Standard-Löffelstiellänge (vom Löffelstiel-Drehbolzen zum Löffel-Drehbolzen)	810.0 mm

## Arbeitsbereich



(A) Löffelkippwinkel	196.0°
(B) Maximale Reichweite mit Löffel	3145.0 mm
(C) Maximale Reichweite auf Bodenhöhe	3093.0 mm
(D) Maximaler Radius des Löffels bei maximal angehobenem Ausleger und voll angezogenem Löffelstiel	1374.0 mm
(E) Maximale Planierschildhöhe	196.0 mm
(F) Maximale Planierschildtiefe	230.0 mm
(G) Maximale Höhe des Löffels mit angezogenem Löffelstiel	1899.0 mm
(H) Löffelhöhe, ausgekippt	2685.0 mm
(I) Löffelhöhe, angekippt	1818.0 mm
(J) Maximale senkrechte Grabtiefe	1383.0 mm
(K) Maximale Grabtiefe	1820.0 mm

## Hubkraft



### NENNHUBKRAFT ÜBER PLANIERSCHILD, MIT ABGESENKTEM PLANIERSCHILD

Hubpunkthöhe [H] (mm)	Max. Radius [R] (mm)	Hub bei max. Radius (kg)	Hub bei 2000-mm-Radius
2000	-	319 *	319 *
1000	-	275 *	345 *
Masse	-	239 *	404 *
-1000	-	210 *	214 *

\* Hydraulische Nennhubkraft mit 400-mm-Löffel

### NENNHUBKRAFT ÜBER PLANIERSCHILD, MIT ANGEHOBENEM PLANIERSCHILD

Hubpunkthöhe [H] (mm)	Max. Radius [R] (mm)	Hub bei max. Radius (kg)	Hub bei 2000-mm-Radius
2000	-	192	206
1000	-	121	197
Masse	-	116	174
-1000	-	171	171

\* Hydraulische Nennhubkraft mit 400-mm-Löffel

### NENNHUBKRAFT SEITLICH, MIT ANGEHOBENEM PLANIERSCHILD, RAUPEN EINGEFahren

Hubpunkthöhe [H] (mm)	Max. Radius [R] (mm)	Hub bei max. Radius (kg)	Hub bei 2000-mm-Radius
2000	-	90	94
1000	-	54	92
Masse	-	48	78
-1000	-	73	75

\* Hydraulische Nennhubkraft mit 400-mm-Löffel

## Leistungsdaten

Reißkraft (ISO 6015)	5550 N
Losbrechkraft (ISO 6015)	8294 N
Deichsel-Zugkraft	9905 N
Bodendruck mit Gummiraupen	29.70 kPa

## Taktzeiten

Ausleger anheben	4.2 s
Ausleger absenken	4.2 s
Löffel ankippen	3.2 s
Löffel auskippen	2.3 s
Löffelstiel anziehen	3.9 s
Löffelstiel ausfahren	2.6 s
Auslegerschwenkung, links	4.1 s
Auslegerschwenkung, rechts	3.2 s
Schild anheben	1.7 s
Schild absenken	1.2 s
Schwenkzyklus	9.0 RPM
Raupenfahrwerk ausfahren	5.0 s
Raupenfahrwerk einfahren	3.5 s

## Gewichte

Betriebsgewicht mit TOPS-Fahrerschutzdach und Schaufel (ISO 6016)	1176 kg
Transportgewicht (ohne Anbaugerät)	1077 kg

## Motor

Fabrikat / Modell	Kubota / D722-E4B-BCZ-6
Kraftstoff	Diesel
Kühl-	Wasser, Zwangsumlaufsystem
Höchstleistung bei 2000 U/min (ISO 14396)	7.5 kW
Drehzahlbegrenzung	2000.0 RPM
Maximales Drehmoment (SAE)	40.1 Nm
Anzahl Zylinder	3
Verdrängung	0.72 L
Bohrung	67.0 mm
Hub	68.0 mm
Luftfilter	Zwei austauschbare Papiertrockenfilter
Zündung	Kompressionszündung (Diesel)
Starthilfe	Ansaugluftheizung
Kurbelgehäuseentlüftung	Geschlossene Entlüftung
Kraftstofffilter	
Schmierung	Zwangsschmierung mit Patronenfilter

## Elektrik

Lichtmaschine	12 V — 40 A — offener Rahmen mit internem Regler
Batterie	12 V — 500 A Kaltstartstrom — 90 Min. Reservekapazität
Anlasser	12 V — Zahnradtyp — 1,4 kW

## Hydrauliksystem

Pumpentyp	Zweifach-Zahnradpumpe
Hydraulikkapazität insgesamt	20.00 L/min
Systemdruck-Ablassventil für Fahrhydraulik	184.00 bar
Systemdruck-Ablassventil für Fahrhydraulik	192.00 bar
Systemdruck für Schwenkhydraulik	84.0 bar
Zusatzhydraulikablass	184.0-192.0 bar
Haupthydraulikfilter-Bypass	1.72 bar
Steuerventil	Paralleles Open-Center-Ventil mit neun Schiebern
Hydraulikfilter	Voller Durchfluss, austauschbar
Ölleitungen	SAE-Standardleitungen, -schläuche und -armaturen
Zusatzhydraulik	20.00 L/min

## Hydraulikzylinder

Auslegerzylinder	Endlagendämpfung
Bohrung	63.5 mm
Kolbenstange	31.8 mm
Hub	312.4 mm
Löffelstielzylinder	Keine Endlagendämpfung
Bohrung	50.8 mm
Kolbenstange	31.8 mm
Hub	325.6 mm
Schaufelzylinder	Keine Endlagendämpfung
Bohrung	44.5 mm
Kolbenstange	25.4 mm
Hub	385.1 mm
Auslegerschwenkzylinder	Keine Endlagendämpfung
Bohrung	57.1 mm
Kolbenstange	31.8 mm
Hub	274.6 mm
Planierschildzylinder	Keine Endlagendämpfung
Bohrung	50.8 mm
Kolbenstange	31.8 mm
Hub	96.8 mm
Unterwagenzylinder	Keine Endlagendämpfung
Bohrung	44.5 mm
Kolbenstange	25.4 mm
Hub	400.1 mm

## Schaufeln

Breite (mm)	Gewicht (kg)	Fassungsvermögen gestrichen (m³)	Nennfüllmenge (m³)
200	12.7	0.0068	0.0089
300	16.1	0.0108	0.0154
400	18.9	0.0147	0.0223
800	26.2	0.0263	0.0426

## Schwenkwerk

Auslegerschwenkung, links	67.0°
Auslegerschwenkung, rechts	64.0°
Drehkranz	Eine Reihe aus abgedichteten Kugellagern mit Innenverzahnung
Schwenkmotor	Orbitmotor

## Fahrtrieb

Fahrtriebsmotor	Jede Raupe wird von einem hydrostatischen Axialkolbenmotor angetrieben
Direktantrieb	Zwei-Stufen-Planetenuntersetzung 18:53:1

## Traktion

Raupenbreite	180.0 mm
Raupeneinstellvorrichtungen	Schmiermitteltyp
Raupen, Standard	Gummiraupen mit verdoppeltem Zahneingriff
Max. Fahrgeschwindigkeit, niedrige Stufe	2.1 km/h
Max. Fahrgeschwindigkeit, hohe Stufe	3.1 km/h
Unterwagen	Raupen-Traktorkonstruktion mit verstärktem Rollenrahmen und abgedichteten Laufrollen
Anzahl der Laufrollen pro Seite	3
Max. Steigung bei Hangabfahrt vorwärts oder Hangauffahrt rückwärts	25.0°
Max. Neigung bei Fahrten quer zum Hang	15.0°
Max. Steigfähigkeit bei Aufwärtsfahrten quer zum Hang	15.0°

## Bremsen

Schwenkbremse	Hydraulikverriegelung am Motor und Bolzenverriegelung
Fahrwerksbremse	Hydraulikverriegelung am Motor

## Füllmengen

Kühlsystem	3.00 L
Motorschmierung plus Ölfilter	3.50 L
Kraftstofftank	16.00 L
Hydrauliköltank	2.60 L
Hydrauliksystem	10.10 L
Achsantriebsgehäuse (jeweils)	0.50 L

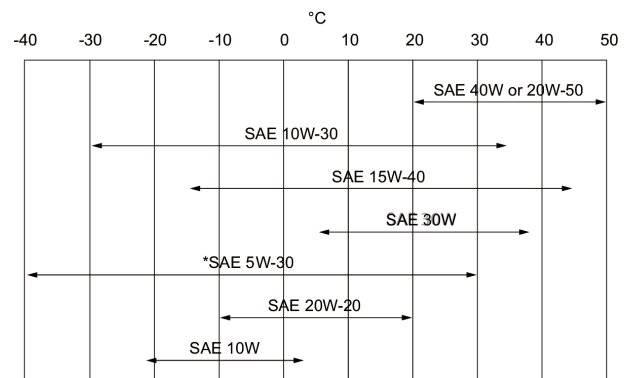
## Flüssigkeitsspezifikationen

### Motorkühlmittel

Propylenglykol-Wasser-Gemisch (53 % - 47 %) mit Frostschutz bis -37 °C

### Motoröl

5-l-Kanister - 6904844A, 25-l-Behälter - 6904844B, 209-l-Fass - 6904844C, 1000-l-Tank - 6904844D  
 Das Öl muss mindestens der API-Klassifizierung CD, CE, CF4, CG4 oder besser entsprechen.  
 Empfohlene SAE-Viskositätszahl für den zu erwartenden Temperaturbereich.



### Hydrauliköl

\* Kann nur verwendet werden, wenn der geeignete Dieseldieselfkraftstoff zur Verfügung steht. Für Synthetiköl die Empfehlungen des Ölherstellers beachten.  
 Bobcat Superior SH, 5-l-Kanister - 6904842A, 25-l-Behälter - 6904842B, 209-l-Fass - 6904842C, 1000-l-Tank - 6904842D  
 Bobcat Bio Hydraulic, 5-l-Kanister - 6904843A, 25-l-Behälter - 6904843B, 209-l-Fass - 6904843C, 1000-l-Tank - 6904843D  
 Motoröl ist keine zulässige alternative Flüssigkeit.

## Bedienelemente

Motor  
 Starten  
 Planierschild  
 Auslegerschwenkung  
 Hydraulik

Zusatzhydraulik  
 Schwenkverriegelung am Oberwagen für Halt und Wartung  
 Haltebremse für Schwenkung des Oberwagens  
 Lenkung

Handhebel auf der rechten Seite  
 Schlüssel-Zündschalter und Abschaltung  
 Rechter Handhebel  
 Rechtes Pedal  
 Zwei Joysticks für Ausleger, Schaufel, Löffelstiel und Oberwagenschwenkung  
 Linkes Pedal  
 Hydraulikverriegelung am Motor  
 Verriegelungsbolzen  
 Fahrtrichtung und Geschwindigkeit werden über zwei Handhebel gesteuert

## Instrumente

- Ansaugluftheizungsanzeige
- Ladesystemanzeige
- Motoröldruck

- Warnanzeige für Motorkühlmitteltemperatur
- Kraftstoffanzeige
- Betriebsstundenzähler
- Anzeige für zwei Fahrstufen

## Instandsetzung

---

Der Kraftstoffzufüllstutzen ist extern und verfügt über ein Schloss, um mutwillige Beschädigungen zu vermeiden. Zugang zu folgenden Komponenten ist über die Hecktür oder seitliche Zugangshaube möglich:

- Luftfilter mit Anzeige
- Batterie
- Kühlsystem (Motoröl- und Hydraulikölkühler trennbar zur Reinigung)
- Motoröl- und Kraftstofffilter
- Motorölstand
- Kraftstoffzufüllöffnung
- Anlasser
- Schauglas für Hydraulikölstand
- Schauglas für Kraftstoffstand

Zentraler Schmierpunkt für Schwenklager, Schwenkbolzen und Versetz-Zylinder

Hecktür und Zugangsabdeckung sind mit Verriegelungen zum Schutz vor Vandalismus ausgestattet.

Einfacher Zugang zu allen Schmierpunkten.

## Standardmerkmale

---

- 710-mm-Räumschild/1.100 mm ausgefahren
- 180-mm-Gummiraupen
- Zusatzhydraulik am Ausleger mit Schnellkupplungen
- Steuerkonsolenverriegelung
- Hupe
- Elektronisch betätigte Raupenverstellung
- Hydraulische Spurbreitenverstellung von 710 auf 1100 mm
- Automatik-Sicherheitsgurt
- Sitz
- Zwei Fahrgeschwindigkeitsstufen
- TOPS Fahrerschutzdach <sup>1</sup>
- Schutz vor Vandalismus
- Arbeitsscheinwerfer
- Garantie: 12 Monate oder 2000 Betriebsstunden (was zuerst eintritt)

## Optionen

---

Options

- Zusatz, doppelt wirkend
- Zusatzhydraulik am Löffelstiel
- Kennleuchte
- Hochleistungsschlauchschutz
- Hydraulikölkühler
- Schlüsselloser Start
- LED-Leuchte
- Objekthandhabungsgerät (Hebeöse)
- Funkenfänger-Schalldämpfersatz
- Fahrbewegungsalarm

1. Umkippschutz (TOPS) – erfüllt Anforderungen nach ISO 12117



## Anbaugeräte

- |  |  |
|--|--|
| <ul style="list-style-type: none"> <li>• Hämmer</li> <li>• Laser-Ausrüstung</li> <li>• Planierlöffel, gebolzt</li> </ul> | <ul style="list-style-type: none"> <li>• Spatenlöffel, gebolzt</li> <li>• Tieföffel, deutsches Profil</li> <li>• Tieföffel, gebolzt</li> </ul> |
|--|--|

## Umgebungsbedingungen

Geräuschpegel LpA (EU-Richtlinie 2006/42/EG)	80 dB(A)
Geräuschpegel LWA (EU-Richtlinie 2000/14/EG)	93 dB(A)

## Sicherheit

Aufroll-Sicherheitsgurt, Standard	Muss beim Arbeiten mit dem Bagger immer angelegt werden.
Fahrerkabine, Standard	Ein Fahrerschutzdach mit zwei Trägern oder optional geschlossene Kabine Entspricht ISO 12117 für Kippschutz (TOPS, Tip Over Protective Structure).
Handgriffe, Standard	Sollten beim Ein-/Aussteigen in den bzw. aus dem Bagger immer benutzt werden.
Rutschfeste Trittleisten, Standard	Trittstufen auf Fahrerschutzdachschwelle, sollten beim Ein-/Aussteigen in den bzw. aus dem Bagger immer benutzt werden.
Frontarbeitsscheinwerfer, Standard	Verwendung im Innenraum und bei Betrieb mit wenig Licht
Steuerverriegelung, Standard	Fahrerkonsole, sperrt Arbeitsgruppen- und Fahrfunktionen wenn hochgeklappt.
Schwenkverriegelung am Oberwagen, Standard	Ein Verriegelungsstift verriegelt den Oberwagen zu Transportzwecken mit dem Unterwagen.
Pedalsperre, Standard	Verhindert die Aktivierung der Auslegerschwenkfunktion.
Fahrbewegungsalarm, optional	Für die Nutzung bei Bedarf
Schutzgittersatz, optional	Witterungsbeständiges Betriebshandbuch ist unter dem Sitz untergebracht und enthält Bedienungsanleitungen und Warnungen in Form von Aufklebern mit Piktogrammen und internationalen Symbolen, sowie Mitteilungen in mehreren Sprachen.
Betriebshandbuch, Standard	Das witterungsbeständige Betriebshandbuch ist unter dem Sitz untergebracht und enthält Bedienungsanleitungen und Warnungen in Form von Aufklebern mit Piktogrammen und internationalen Symbolen.