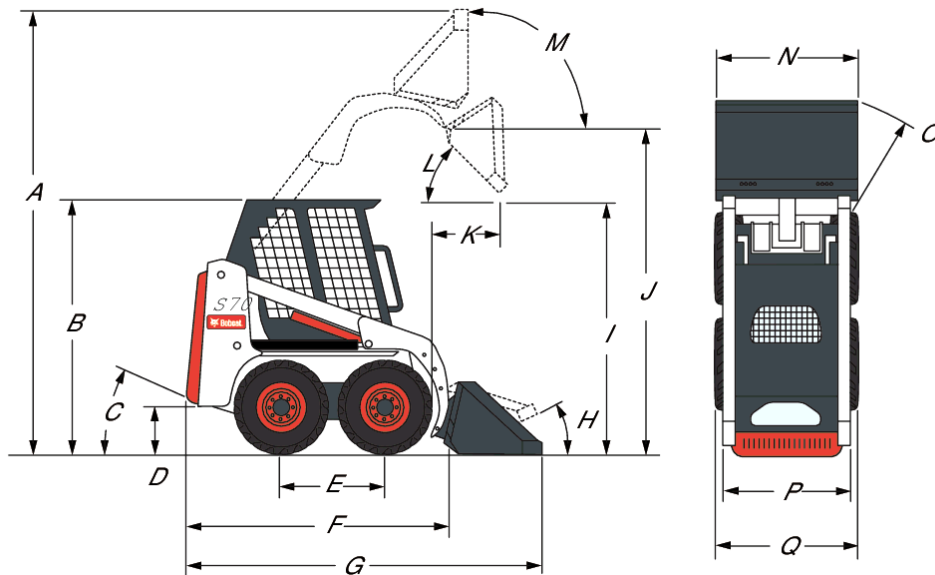


## Abmessungen



(A) Betriebshöhe	3051.0 mm
(B) Höhe mit Fahrerkabine	1814.0 mm
(C) Abgangswinkel	25.0°
(D) Bodenfreiheit	141.0 mm
(E) Radstand	722.0 mm
(F) Länge ohne Anbaugeräte	1925.0 mm
(G) Länge mit Standardschaufel	2472.0 mm
(H) Einkippen in Bodenposition	22.0°
(I) Ausschütthöhe mit Standardschaufel	1934.0 mm
(J) Höhe bis Schaufelzapfen	2399.0 mm
(K) Ausschütreichweite bei maximaler Höhe	400.0 mm
(L) Ausschüttwinkel bei maximaler Höhe	34.0°
(M) Einkippen vollständig gehoben bei maximaler Höhe	97.0°
(N) Breite über Standardschaufel	914.0 mm
(O) Wenderadius mit Standardschaufel	1557.0 mm
(P) Spurbreite, Standardreifen	752.0 mm
(Q) Breite über Standardreifen	901.0 mm

## Leistungsdaten

Ausbrechkraft über Hubzylinder	861 daN
Ausbrechkraft über Kippzylinder	867 daN
Fahrbare Nutzlast (ISO 14397-1)	343 kg
Kipplast (ISO 14397-1)	686 kg

## Taktzeiten

Anheben der Hubarme	3.6 s
Absenken der Hubarme	2.7 s
Einkippen der Schaufel	1.7 s
Auskippen der Schaufel	2.1 s

## Gewichte

Betriebsgewicht	1268 kg
Transportgewicht	1109 kg

## Motor

Fabrikat/Modell	Kubota/D1005-E4B-BC-3
Kraftstoff	Diesel
Kühlmittel	Wasser
Leistung bei 3000 U/min	17.5 kW
Nennrehzahl (EEC 80/1269, ISO 9249)	3000.0 RPM
Drehmoment bei 1425 U/min (SAE J1995 brutto)	62.8 Nm
Anzahl Zylinder	3
Verdrängung	1001 cm <sup>3</sup>
Bohrung	76.0 mm
Hub	73.6 mm
Schmierung	Zahnradpumpendrucksystem mit Filter
Kurbelgehäuseentlüftung	Geschlossene Entlüftung
Luftfilter	Auswechselbarer Papiertrockenfilter mit separater Sicherheitspatrone
Zündung	Diesel-Kompressionszündung
Starthilfe	Glühkerzen

## Elektronik

Lichtmaschine	Riemengetrieben – 65 A – belüftet
Batterie	12 V – 600 A für Kaltstart bei -18 °C – 115 Min. Reservekapazität
Anlasser	12 V – Zahnradtyp – 2,7 kW

## Hydrauliksystem

Pumpentyp	Motorgetriebene Zahnradpumpe
Förderleistung	37.00 L/min
Systemdruck-Ablassventil an Schnellkupplungen	207.00 bar
Systemdruck an Schnellkupplungen	20.7 MPa
Steuerventil	Open-Center-Ventil mit drei Schiebern, mit Schwimmstellungsarretierung für Hubbewegungen und Zusatzhydraulikschieber mit Arretierung in einer Richtung (manuell)
Hydraulikfilter	Hauptstromfilter – auswechselbare 10-µm-Synthetikpatrone
Ölleitungen	SAE-Standardleitungen, -schläuche und -armaturen

## Hydraulikzylinder

Hubzylinder (2)	Doppelt wirkend
Bohrung	50.8 mm
Kolbenstange	31.8 mm
Hub	555.8 mm
Kippzylinder (2)	Doppelt wirkend mit Endlagendämpfung beim Aus- und Einkippen
Bohrung	76.2 mm
Kolbenstange	31.8 mm
Kippzylinder-Hub	268.2 mm

## Fahrtrieb

Getriebe	Stufenlos regelbare Tandem-Hydrostatikkolbenpumpen zum Antrieb von zwei voll umsteuerbaren Hydrostatikmotoren
Achsantriebsketten	Vorgespannte #60 HS-Endlosrollenkette (ohne Endglied) und Kettenräder in geschlossenem Kettenkasten mit Ölschmierung. (Ketten brauchen nicht regelmäßig eingestellt zu werden.) Zwei Ketten pro Seite, ohne Zwischenzahnrad.
Hauptantrieb	Vollhydrostatischer Allrad-Antrieb
Achsgröße	38.1 mm, wärmebehandelt Tragrohre an Kettenkasten geschweißt.
Radschrauben	Fünf 9/16"-Radschrauben, befestigt an den Achsnaben

## Traktion

Standardreifen	23 x 5,70-12, 4 Lagen, Schmalreifen
Max. Fahrgeschwindigkeit (niedrige Stufe)	9.8 km/h

## Füllmengen

Kettenkasten	11.40 L
Kühlsystem	5.70 L
Motoröl mit Filter	3.69 L
Kraftstofftank	24.60 L
Hydrauliköltank	5.00 L
Hydraulik-/Hydrostatiksystem	15.10 L

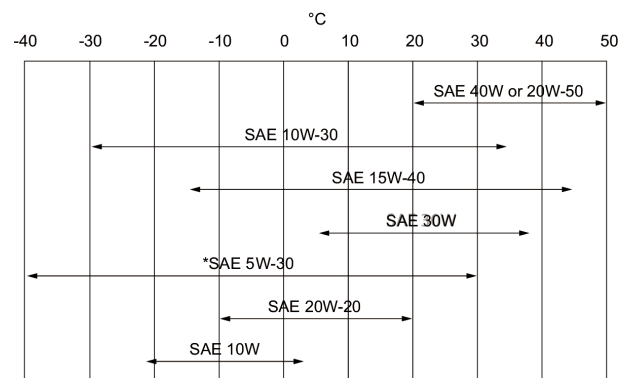
## Flüssigkeitsspezifikationen

### Motorkühlmittel

Gemisch aus Polypropylenglykol und Wasser (53 % - 47 %) mit Frostschutz bis -37 °C

### Motoröl

5-L-Kanister – 6904844A, 25-L-Behälter – 6904844B, 209-L-Fass – 6904844C, 1000-L-Tank – 6904844D  
 Ölqualität: Mindestens CF nach API-Klassifizierung CD, CE, CF4, CG4. Empfohlene SAE-Viskositätszahl für zu erwartenden Temperaturbereich.



### Hydrauliköl

\* Kann nur verwendet werden, wenn der geeignete Dieselmotorkraftstoff zur Verfügung steht. Synthetiköl die Empfehlungen des Ölherstellers beachten.  
 Bobcat Superior SH, 5-L-Kanister – 6904842A, 25-L-Behälter – 6904842B, 209-L-Fass – 6904842C, 1000-L-Tank – 6904842D  
 Bobcat Bio Hydraulic, 5-L-Kanister – 6904843A, 25-L-Behälter – 6904843B, 209-L-Fass – 6904843C, 1000-L-Tank – 6904843D  
 Motoröl ist keine zulässige Alternativflüssigkeit.

## Bedienelemente

Motor	Gashebel
Starten	Schlüssel-Zündschalter und Abschaltung. Glühkerzen mit automatischer Aktivierung.
Frontzusatzhydraulik (Standard)	Seitliche Bewegung des rechten Lenkhebels
Hub- und Kippfunktionen	Separate Pedale
Betriebsbremsen-	Zwei voneinander unabhängige Hydrostatiksysteme, über zwei Lenkhebel betätigt
Sekundärbremse	Eines der Hydrostatikgetriebe
Feststellbremse	Kippschalter an der linken Instrumententafel
Lenkung	Fahrtrichtung und Geschwindigkeit werden über zwei Hebel gesteuert
Zusatzhydraulikdruck ablassen	Seitliche Bewegung des rechten Lenkhebels nach dem Ausschalten des Motors.

## Instrumente

---

Die folgenden Laderfunktionen werden von einer Kombination aus Anzeigeeinstrumenten und Warnleuchten im Sichtfeld des Fahrers überwacht. Das System warnt den Fahrer mittels akustischem Alarm und Warnleuchten, wenn Fehlfunktionen des Laders ermittelt werden.

### **Standard-Instrumententafel**

- Anzeigen
  - Betriebsstundenzähler
  - Motorkühlmitteltemperatur
  - Systemspannung
  - Kraftstoffstand
- Anzeigen
  - BICS-Verriegelungssystem
  - Sicherheitsgurt
  - Schutzbügel
  - Ventil (Hub- und Kippfunktionen)
  - Feststellbremse
- Warnleuchten
  - Motoröldruck
  - Motorkühlmitteltemperatur
  - Getriebeladedruck
  - Hydraulikfilter
  - Hydrauliköltemperatur
  - Hydrostatischer Ladedruck

### **Deluxe-Instrumententafel (Option)**

Anzeigen, Warnleuchten und weitere Funktionen wie bei der Standard-Instrumententafel, plus:

## Instandsetzung

---

Zugang zu folgenden Komponenten ist über die Hecktür und über das Heckgitter möglich:

- Luftfilter
- Lichtmaschine
- Batterie
- Kühlsystem (Motoröl- und Hydraulikölkühler können zur Reinigung leicht voneinander getrennt werden)
- Motoröl- und Kraftstofffilter
- Motorölablass und Ölmesstab
- Hydrauliköleinfüllung (Zugang über Seite der Maschine)
- Anlasser

Achsnaben bieten Schutz für Achsdichtungen

Bob-Tach<sup>™</sup>-Drehzapfen mit auswechselbaren Verschleißbuchsen

Alle Hubarm-Schmierpunkte leicht zugänglich

Stangenende des Kippzylinders mit auswechselbarer Buchse

Heckklappenschloss als Zubehör gegen Vandalismus erhältlich

Heckklappe mit Türhalter zum Offenhalten der Klappe bei Instandhaltungsarbeiten

Anhebbare Fahrerkabine für besseren Zugang zu bestimmten Komponenten der Hydraulik

## Standardmerkmale

---

- Automatisch aktivierte Glühkerzen
- Bob-Tach<sup>™</sup>-Rahmen
- BICS-Verriegelungssystem
- Front-Zusatzhydraulik
- Gepolsterter Federsitz

- Instrumente
- Hubarmsperre
- 23 x 5,70-12, 4 Lagen, Schmalreifen
- Arbeitsscheinwerfer, vorne und hinten
- Fahrerkabine <sup>1</sup>
- Feststellbremse
- Heck- und Dachfenster
- Sicherheitsgurt
- Schutzbügel
- Funkenfänger-Schalldämpfer
- CE-Zertifizierung
- Garantie: 12 Monate oder 2000 Betriebsstunden (was zuerst eintritt)

## Optionen

---

- Werksinstallierte Sonderausstattung
  - Beheizte Kabine mit Verglasung
  - 23 x 8,50-12, 6 Lagen, Heavy Duty Reifen
  - Rückfahralarm
- Nachrüstbare Sonderausstattung
  - 7- und 14-poliger Elektrosteuersatz
  - Rückfahralarm
  - Kabinenverkleidungssatz
  - Frischluftheizungssatz
  - Katalysatorsatz
  - Türsatz
  - Motorblockheizungssatz
  - Extern abnehmbares Heckfenster
  - Feuerlöschersatz
  - Hydraulische Schaufelparallelführung (Satz)
  - Schlüsselloser Anlassersatz
  - Verschließbarer Tankdeckel
  - Heckabstützungensatz
  - Heckscheibenwischersatz
  - Ersatz-Kabinenrahmen
  - Sicherheitsgurtsatz
  - Satz für Seitenfenster
  - Einpunkt-Hebesatz
  - Vordertürsatz für Spezialanwendungen
  - Hecktürverriegelungssatz
  - 4-Wege-Blinklicht/Rundum-Kennleuchte/Stroboskop-Blitzleuchte
  - Wasserstandssensor

## Anbaugeräte

---

- |                    |                            |
|--------------------|----------------------------|
| • Abbruchscheren   | • Kehrschaufeln            |
| • Anbaudumper      | • Kraftrechen              |
| • Baumgabeln       | • Nivellierrechen          |
| • Baumstumpffräsen | • Palettengabeln, standard |
| • Bodenfräsen      | • Palettengabel-Zubehör    |
| • Bohreinheiten    | • Planierschilde           |
| • Erdbohrer        | • Schneefräsen             |
| • Erdschaufeln     | • Schwenkbesen             |

1. Überrollschutz (ROPS) – entspricht den Anforderungen von SAE-J1040 und ISO 3471

- Ersatzreifen
- Grabenfräsen
- Greifer, universal
- Hämmer
- Universalgabeln
- Universalschaufel
- Verschiedenes
- Wurzelgreifer

## Umgebungsbedingungen

---

LpA Fahrer (98/37 und 474-1)	86 dB(A)
Fahrer LpA Unsicherheit	2.5
Geräuschpegel LWA (EU-Richtlinie 2000/14/EG)	97 dB(A)
Geräuschpegel LWA Unsicherheit	
Körpervibration (ISO 2631-1)	1.29 ms <sup>-2</sup>
Körpervibration Unsicherheit	
Hand-/Arm vibration (ISO 5349-1)	1.54 ms <sup>-2</sup>
Hand-/Arm vibration-Unsicherheit	

## Sicherheit

BICS-Verriegelungssystem, Standard	Erfordert, dass der Fahrer im Lader Platz genommen hat, wobei sich der Schutzbügel in der abgesenkten Position befindet und der Motor läuft. Nachdem der Fahrer den Knopf „Press to Operate Loader“ betätigt hat, können die Hub- und Kippfunktionen und das Antriebssystem des Laders benutzt werden.
Hubarm-Bypass-Steuerung, Standard	Wird verwendet, um die Hubarme zu senken, wenn diese sich unter normalen Betriebsbedingungen nicht mehr senken lassen.
Sicherheitsgurt, Standard	Muss beim Betreiben des Laders immer angelegt werden. Dreipunkt-Schultergurt bietet Rückhalt in den oberen Geschwindigkeitsstufen.
Schutzbügel, Standard	Zusätzliches Rückhaltesystem, dient gleichzeitig als Armstütze.
Fahrerkabine, Standard Hubarmsperre, Standard	Bei Wartungsarbeiten bei angehobenen Hubarmen zu verwenden.
Feststellbremse, Standard	Vor dem Verlassen des Laders immer die Feststellbremse anziehen.
Handgriffe, Standard	Sollten beim Ein- und Aussteigen immer verwendet werden.
Rutschfeste Trittleisten, Standard	Trittstufen auf Hubarmen und Hauptrahmen, beim Ein-/Aussteigen zu benutzen.
Anbaugerätestufen, Standard	Sollten beim Ein- und Aussteigen immer verwendet werden.
Heckfenster, Standard	Als Notausstieg
Arbeitsscheinwerfer vorne und hinten, Standard	Bei Arbeiten in Räumen und bei schlechten Lichtverhältnissen einschalten.
Rückfahralarm, optional	Zur Verwendung in stark befahrenen Bereichen
Hebesätze, optional	Mit den Hebesätzen lässt sich der Lader an schwer zugängliche Stellen heben.
Schutzgittersatz, optional	Verhindert das Eindringen von Gegenständen und Material in die Kabine.
Fahrerhandbuch, Standard	Witterungsbeständiges Betriebshandbuch wird innen in der Kabine untergebracht und enthält Bedienungsanleitungen und Warnungen in Form von Aufklebern mit Piktogrammen und internationalen Symbolen, sowie Mitteilungen in der jeweiligen Sprache.